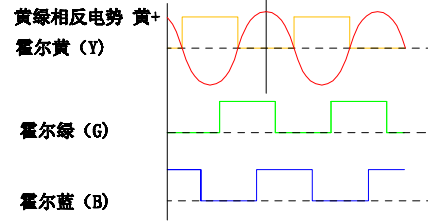
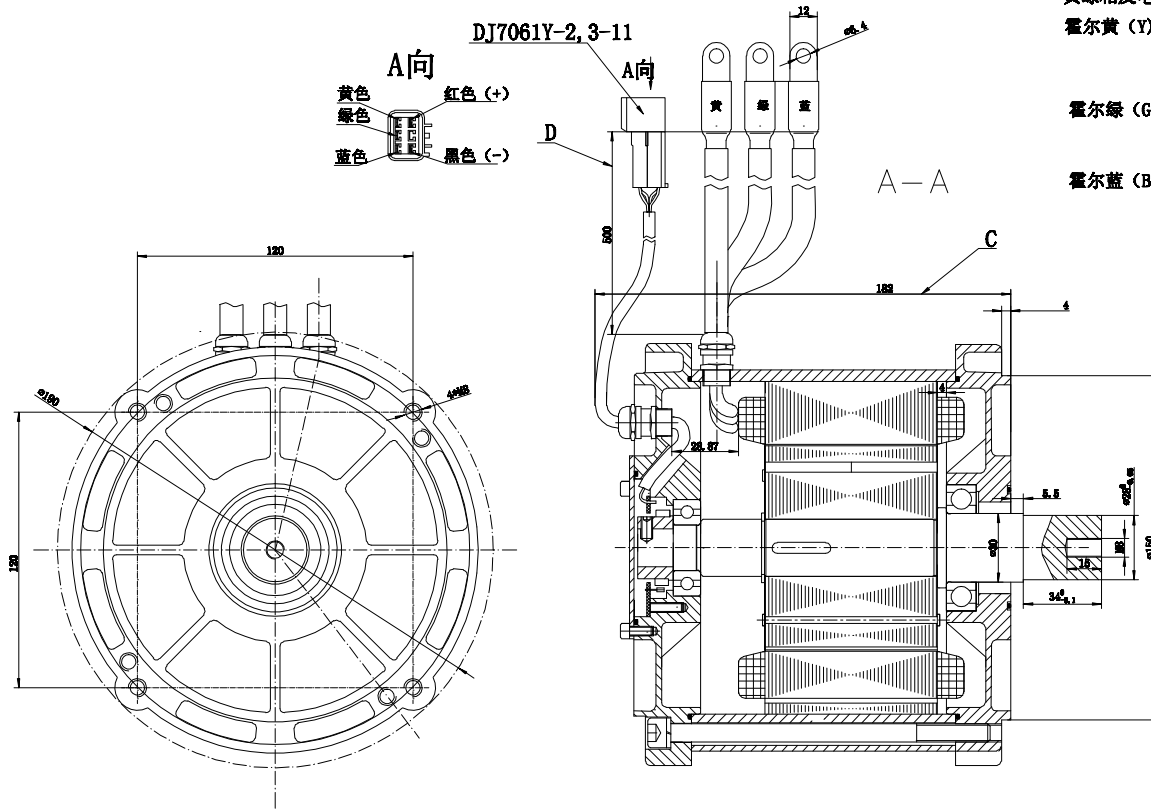
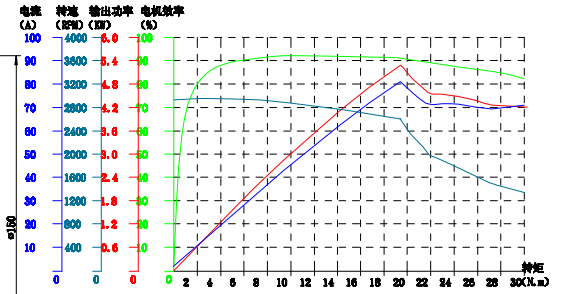


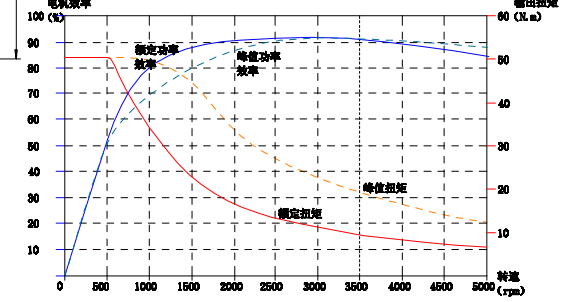
- 方案图 Designing scheme
- 报价图 Offer dwg
- 产品图 Producing dwg



DNX-72V3500-001 全测功测试数据



DNX-72V3500-001 电机定点测试数据



型号: YM-72V3500F-001
 额定电压: 72V DC 额定功率: 3500W
 额定转速: 3000rpm 冷却方式: 风冷
 绝缘等级: B 防护等级: IP55
 工作制: S2 爬升角: F35/B-33

无锡赛玛动力科技有限公司						
标记	数量	更改文件号	签字	日期	材料	名称
Mark	Number	Revision record	Sign	Date	Material	Name
设计	审核	工艺	批准	图样标记	质量 (g)	比例
Designed	Checked	Technology	Approved	Mark of dwg	Mass	1:2
无重量 Standardless						编号:
						YM72V3500F-001
<input checked="" type="checkbox"/> 新设计图 New designing dwg <input type="checkbox"/> 设计变更图 change designing dwg <input type="checkbox"/> 原图 Page: 1 / 1						